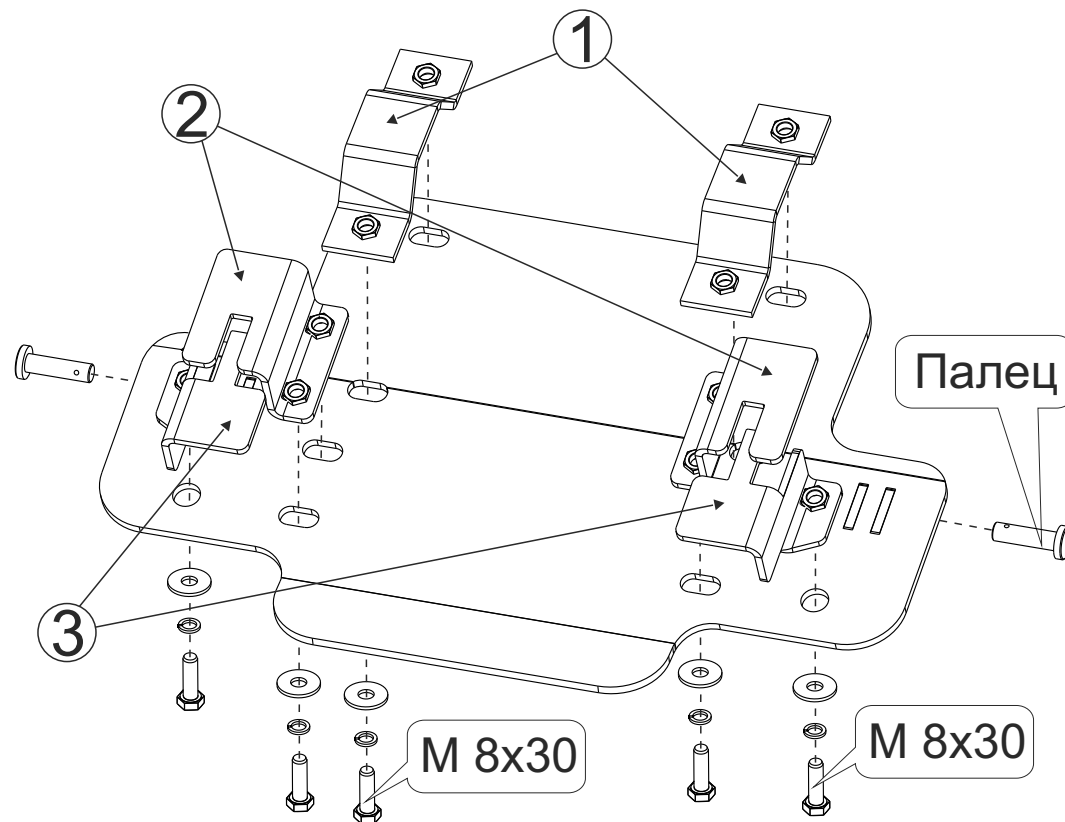
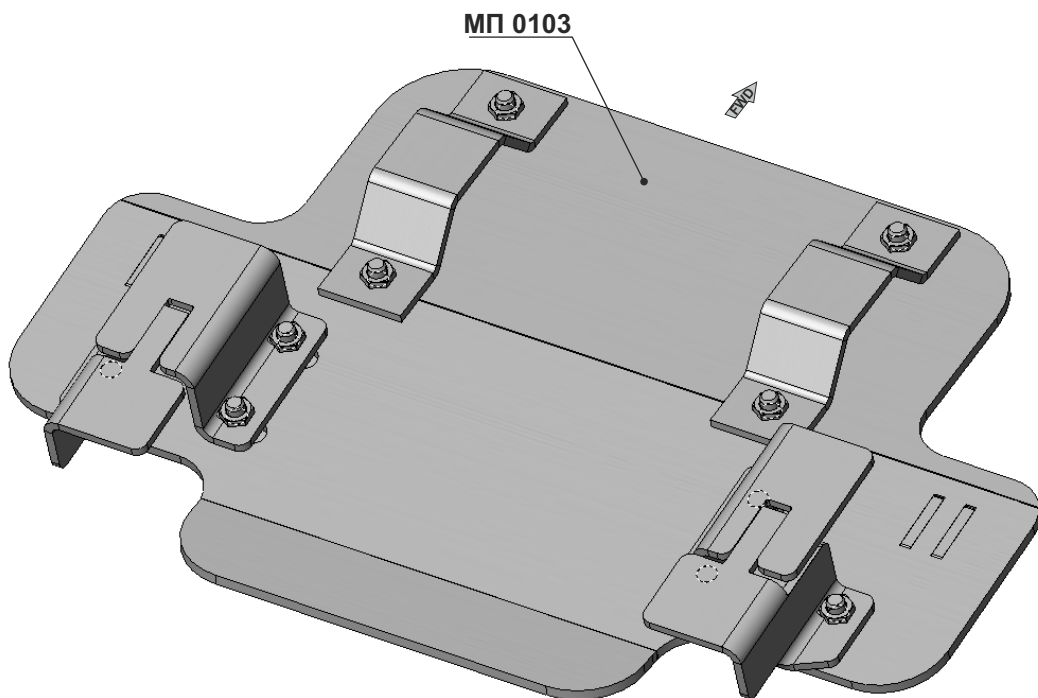
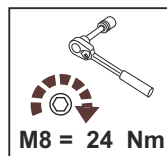


Площадка для крепления отвала на квадроцикл HISUN UTV 800

Material: steel

Основные комплектующие на защиты

Наименование	Защита	Комплектация
Осн. часть	МП 0103	2 x Палец 10 x Шайба 8 10 x Шайба 8Г 10 x Болт М8х30 2 x Пружинный фиксатор



HSUN 800 UTV установка площадки под отвал

1. Снять с квадроцикла переднюю часть штатной пластиковой защиты.
2. Накинуть на поперечное профильное ребро рамы квадроцикла хомуты поз.1.
3. Аккуратно вставить элементы составных хомутов поз.2 между рамой квадроцикла и пластиком, лежащим поверх рамы, в том положении, которое показано на схеме.
4. Таким же образом вставить элементы хомутов поз.3, отступив немного назад от того положения, которое показано на схеме.
5. Продвинуть элементы 3 вперёд вдоль рамы квадроцикла таким образом, чтобы они заняли положение, показанное на схеме.
6. Убедиться, что на созданные крепёжные точки можно установить площадку под отвал (при необходимости откорректировать положение крепёжных деталей на раме квадроцикла).
7. Разметить и просверлить в пластиковой защите отверстия под болты (в алюминиевой защите STORM №1944 отверстия под крепёжные болты предусмотрены).
8. Установить на место пластиковую защиту, установить площадку под отвал, обтянуть крепёж (обтягивая крепёж сборных хомутов поз. 2,3 необходимо следить, чтобы все болты обтягивались равномерно, с постепенным увеличением усилия).

